

24 W  
AC/DC  
MODUL

# 24 Watt Outdoor Power

HNP-MOD24 Powermodul-Serie



HNP-POWER

## Besondere Merkmale Features

Schaltnetzteil-Modul	Switching adaptor module
IP67 geschützt	IP67 protection
Innen & Außen Einsatzmöglichkeit	Indoor and Outdoor usage
Kompakter Aufbau	Small low profile package
Überlast- und kurzschlußfest	Overload, short circuit protection
Minimalster Leerlaufverlust	Lowest standby power consumption

## Anwendung Application

Smart Home	Smart Home
Kameras	Cameras
Türklingeln / Öffner	Doorbells / opener
Verteilerdosen	Junction box
Beleuchtungen	Lighting equipment
Ersatz für Batterien / Akkus	Replacement for batteries / battery packs
Smarte Haussteuerungen	Smart housecontrolling

## Technische Daten Specification

(bei 25°C Umgebungstemperatur) at 25 °C ambient temperature

### Eingangsdaten Input Specifications

Eingangsspannung	Input voltages	90-264 VAC
Eingangsfrequenz	Input frequency	47...63 Hz
Eingangsstrom	Input current	600mA(rms) @100-240VAC
Netzausfallüberbrückung	Hold-up time, nom.conditions	20ms @240VAC
Einschaltstromstoß	Inrush current	<48A/230VAC
Leerlaufverlust	No load power consumption	< 0.15 Watt

### Ausgangsdaten Output Specifications

Leistung	Power	typ. 24 Watt
Wirkungsgrad	Efficiency	typ. 86 % min.
Einschaltverzögerung	Turn-on delay	max. 1s
Restwelligkeit	Ripple and noise	max. 200mV pp

### Allgemeine Daten General Specifications

Betriebstemperatur	Operating temperature	-10°C...+40°C
Lagertemperatur	Storage temperature	-20°C...+70°C
Luftfeuchte	Humidity	10...90% RH
Isolation	Dielectric Withstand (Hipot)	3000VAC 1min 5mA inp.<->outp.
Leckstrom	Leakage current	0.25mA max.@240 VAC
Überstromschutz	Overcurrent protection	continuous, auto restart

Zulassungsbestimmungen Safety requirements EN62368-1:2014+A11:2017

EMV EMC EN55032:2015 ; EN55035:2017  
EN61000-3-2:2019 ; EN61000-3-3:2013+A1:2019

RoHS RoHS 2015/863/EU : EN 63000:2018

# 24 Watt Outdoor Power

## HNP-MOD24 Powermodul-Serie

# 24 W AC/DC MODUL

### Bestell-Information / Order Information

Modell	Ausgang Output	Last/Load Min.	Max.
HNP-MOD2412	12 V	0.0 A	2.0 A
HNP-MOD2424	24 V	0.0 A	1.0 A

**MEMO:**

#### Vermerk

Andere Versionen ( Spannungen / Stecker / Farben ) mit Mindestbestellmengen auf Anfrage

#### Note

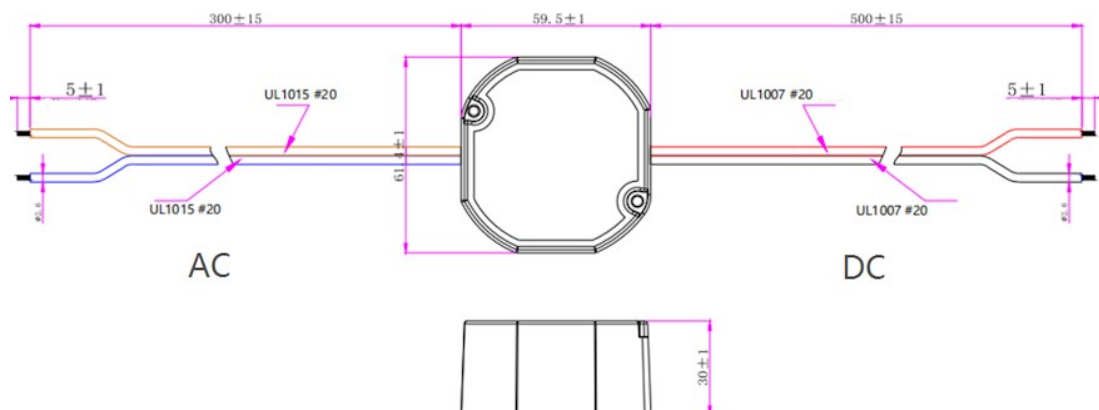
Other versions ( Voltages / Connectors / Colours ) with minimum order quantities on request

### Mechanik

### Mechanical

L×B×H	L×W×H	60 × 61.5 × 30 mm
Gewicht	Weight	160 g
AC-Kabel	AC-cable	L=300 mm , UL1015 20AWG, open/tinned end
DC-Kabel	DC-cable	L=500mm , UL1007 20AWG, open/tinned end
Gehäusefarbe	Case Colour	Schwarz / Black

### PIN-Belegung und Zeichnung / Pin Assignments & Drawing



## Energieeffizienz / Efficiency (EU) 2019/1782

Model	Input Voltage/Frequency	Output Voltage (V)	Output Current (A)	Power for label	Average efficiency	Efficiency at 10% load	No load power consumption (Watt)
HNP-MOD1205	90Vac / 50Hz	5,0	2A	10W	79,80%	82,17%	0.05W
HNP-MOD1205	264Vac / 50Hz	5,0	2A	10W	81,04%	81,63%	0.12W
HNP-MOD1212	90Vac / 50Hz	12,0	1A	12W	82,93%	83,51%	0.04W
HNP-MOD1212	264Vac / 50Hz	12,0	1A	12W	83,32%	82,19%	0.07W
HNP-MOD2412	90Vac / 50Hz	12,0	2A	24W	86,52%	87,33%	0.04W
HNP-MOD2412	264Vac / 50Hz	12,0	2A	24W	86,08%	86,84%	0.13W
HNP-MOD2424	90Vac / 50Hz	24,0	1A	24W	88,29%	88,37%	0.07W
HNP-MOD2424	264Vac / 50Hz	24,0	1A	24W	88,33%	87,73%	0.15W

Rev. 1.0 19062024ER